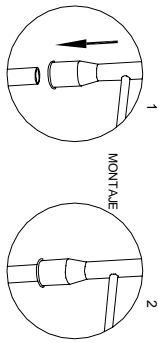
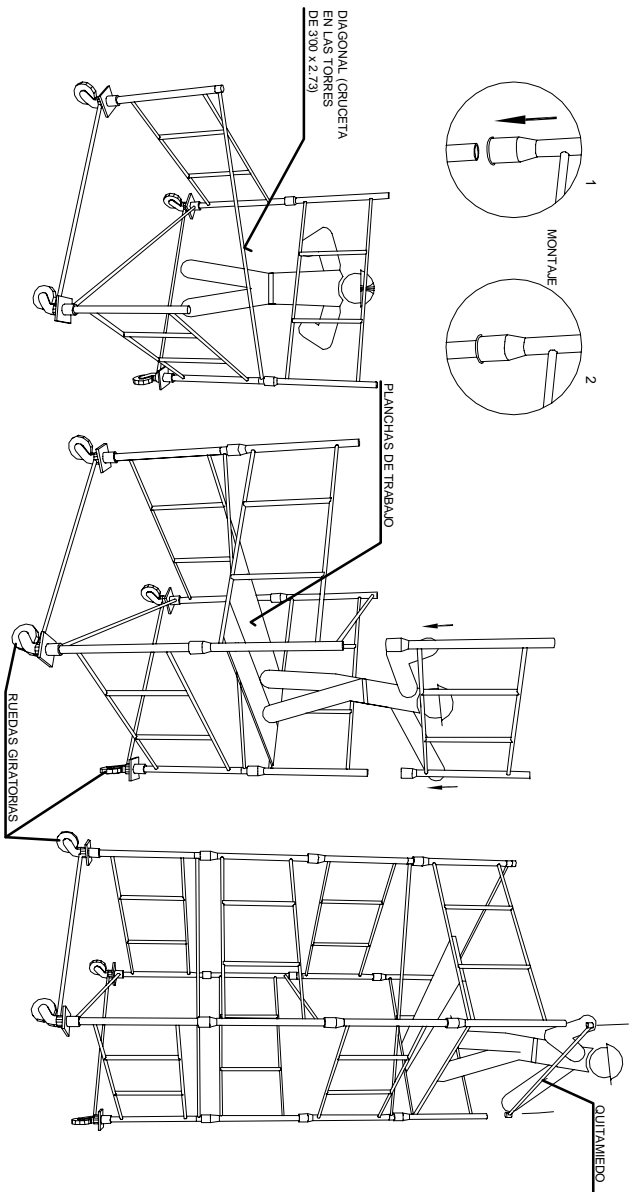
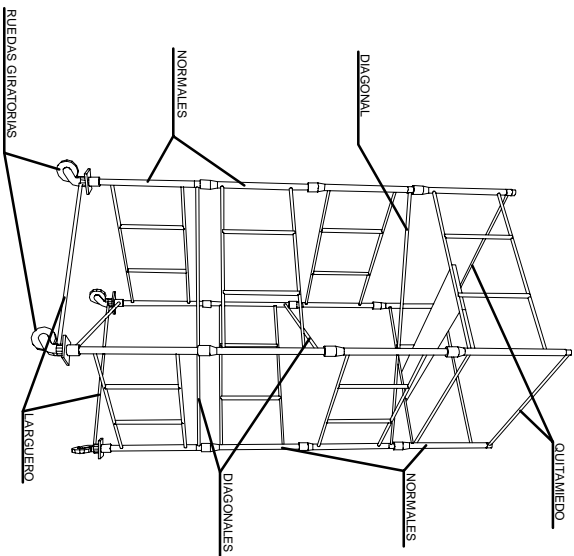


MONTAJE DE TORRES MOVILES



ALTURAS MAXIMAS Y CARGAS ADMISIBLES EN TORRES O CASTILLETES



CARGAS ADMISIBLES	
2200 Kg	Para castilletes o torres fijas (incluido su peso propio)
2000 Kg	Para castilletes o torres móviles sobre ruedas de hierro (incluido su peso propio)
1500 Kg	Para castilletes o torres móviles sobre ruedas de brida (incluido su peso propio)
ALTURAS MAXIMAS DE TRABAJO	
4 Vases	Para castilletes o torres fijas (incluido su peso propio)
3 Vases	Para castilletes o torres móviles sobre ruedas de hierro (incluido su peso propio)

ANDAMIOS  
 NORMA UNE - EN 12810 - 1 ANDAMIOS DE FACHADA CON ELEMENTOS PREFABRICADOS.  
 PARTE 1. ESPECIFICACIONES DE PRODUCTO  
 NORMA UNE EN 12810-2 ANDAMIOS DE FACHADA CON ELEMENTOS PREFABRICADOS.  
 PARTE 2. METODOS DE CALCULO PARTICULAR Y EVALUACION  
 NORMA UNE EN 12811-1 ANDAMIOS REQUISITOS DE ACTITUD AL USO Y CALCULO GENERAL  
 NORMA UNE EN 12811-2 EQUIPAMIENTO PARA TRABAJOS TEMPORALES EN OBRA.  
 ANDAMIOS PARTE 2. INFORMACION SOBRE MATERIALES  
 NORMA UNE EN 12811-3 EQUIPAMIENTOS PARA TRABAJOS TEMPORALES EN OBRA.  
 ENSAYOS DE CARGA.

DESCRIPCION GENERAL DE LAS TORRES.

TORRE DE 200 x 200 metros de Base. Esta formada por elementos de 200 x 100 metros y diagonales, pudiendo alcanzar una altura máxima de 10 metros sin necesidad de anclajeamiento.  
 TORRE DE 300 x 273 metros de Base. Esta formada por elementos de 300 x 100 metros y cueteas, pudiendo alcanzar una altura máxima de 13 metros sin necesidad de anclajeamiento.

PETICIONARIO:



EMPRESA CONSULTORA:



EL INGENIERO AUTOR DEL ANTEROPROYECTO:

El Ingeniero de Camión, S. y P.  
 OSCAR F. GONZALEZ VEGA.

TITULO DEL PROYECTO:

CALORIFUGADO DE DIGESTORES DE LA EDAR  
 DE LA MANCOMUNIDAD

FECHA:

JULIO 2014

ESCALA:

S/E

PLANO:

ESTUDIO BÁSICO DE SEGURIDAD Y SALUD  
 DETALLES

PLANO Nº:

7  
 HOJA:  
 1 DE 1