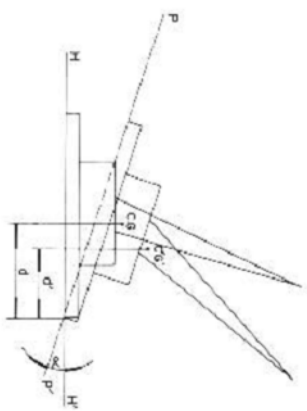
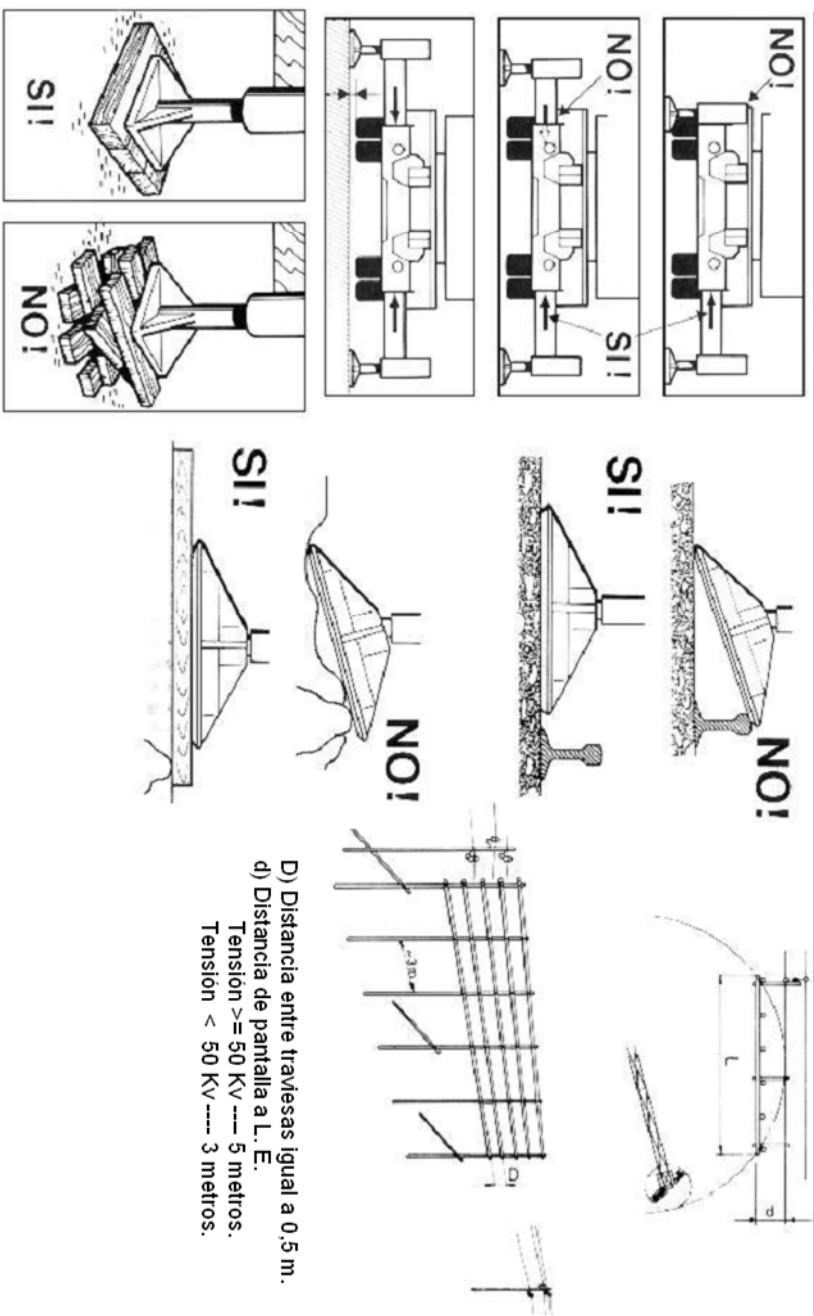


- 1.- CHASIS PORTANTE.
- 2.- PLATAFORMA BASE.
- 3.- CORONA DE ORIENTACION.
- 4.- EQUIPO DE ELEVACION.
- 5.- FLECHA TELESCOPICA.
- 6.- CABINA DE MANDO.
- 7.- ESTABILIZADORES.

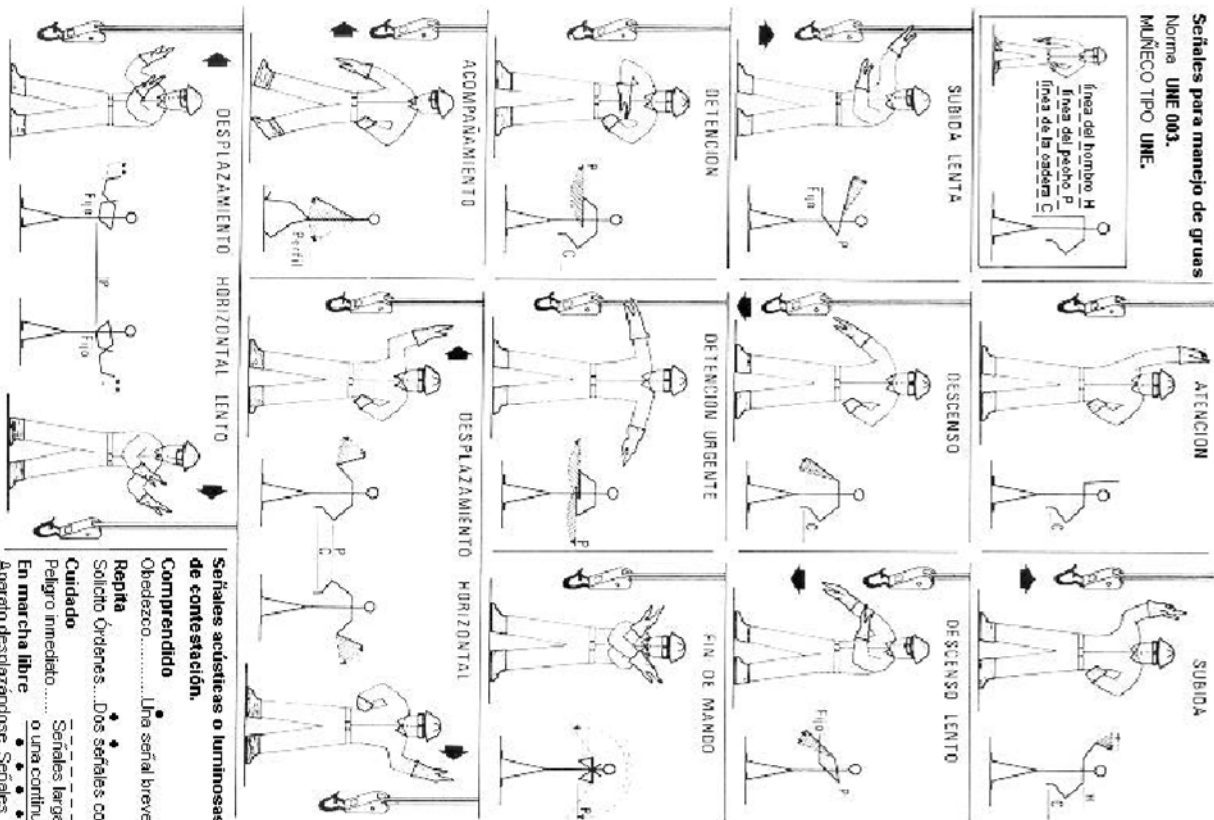


POSICIONAMIENTOS CORRECTOS E INCORRECTOS



D) Distancia entre travessas igual a 0,5 m.
 Tensión >= 50 Kv ---- 5 metros.
 Tensión < 50 Kv ---- 3 metros.

Señales para manejo de gruas
 Norma UNE 003.
 MÚÑECO TIPO UNE.



Señales acústicas o luminosas de contención.
Comprendido
 Obediencia: Una señal breve.
 Repite Solicito Órdenes: ... Dos señales cortas.
 Cuidado Peligro inmediato: ... Señales largas o una continua.
 En marcha libre:
 Aparato de desplazándose: Señales cortas.



SISTEMA DE TRANSPORTES DE ENCOFRADOS



PINZA PARA TRANSPORTE DE PLACA ALVEOLAR