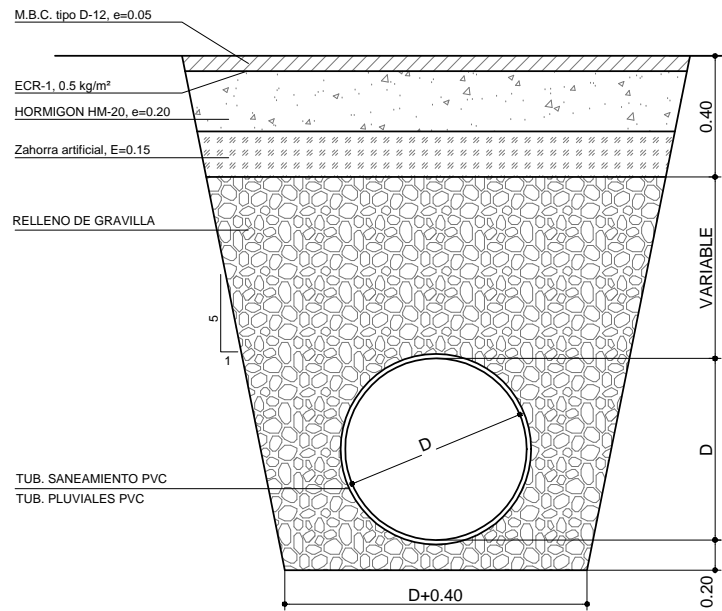
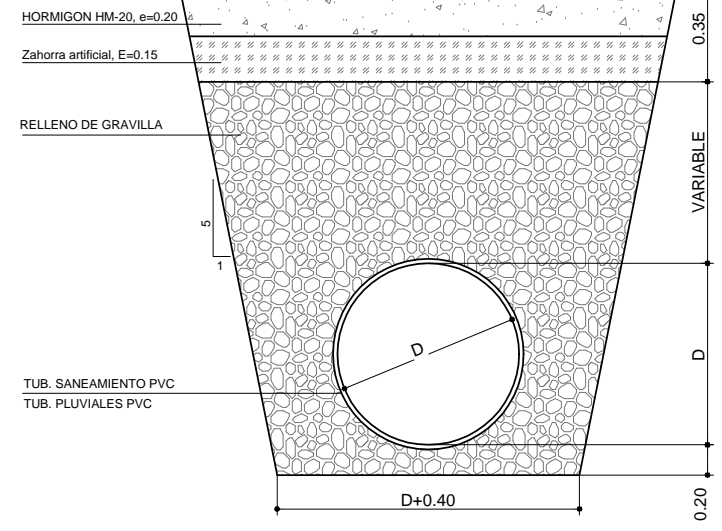


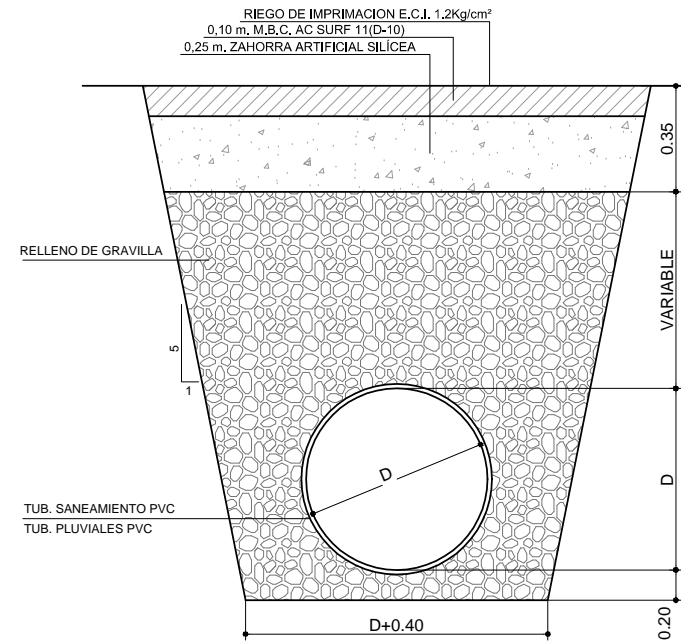
SECCION TIPO DE ZANJA
CALLE DE LOS POLIGONOS INDUSTRIALES DE LEON Y VILLACEDRE
ESCALA 1:25



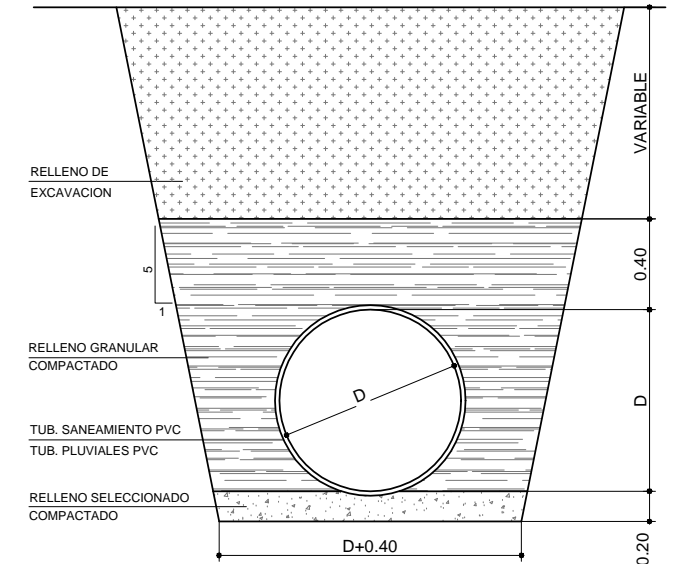
SECCION TIPO DE ZANJA
CALLE VIRGEN DE LOS IMPOSIBLES Y APARCAMIENTO TRAVESIA RIBASECA
ESCALA 1:25



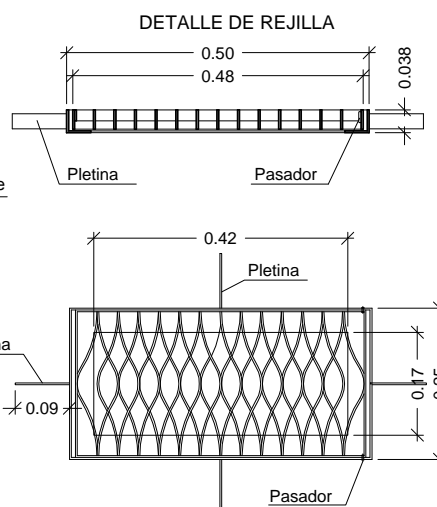
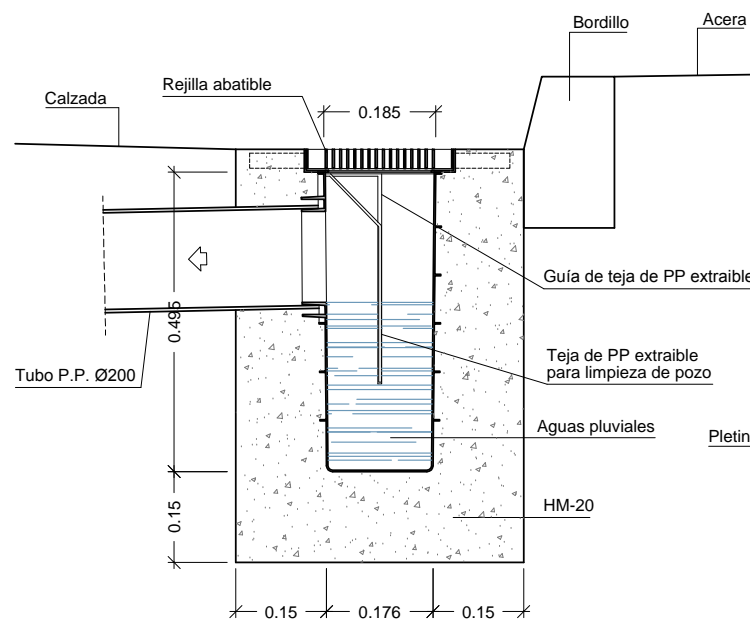
SECCION TIPO DE ZANJA
CALLE FERONAL
ESCALA 1:25



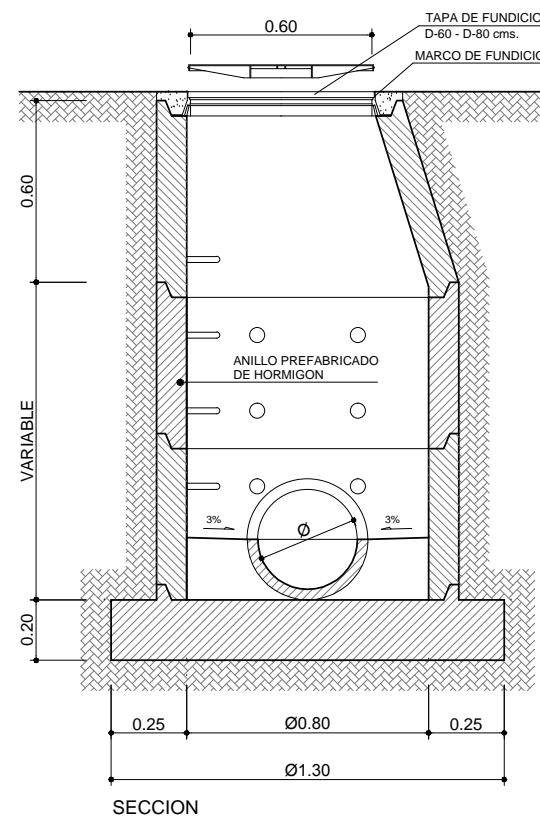
SECCION TIPO DE ZANJA
EN ZONA DE TIERRAS
ESCALA 1:25



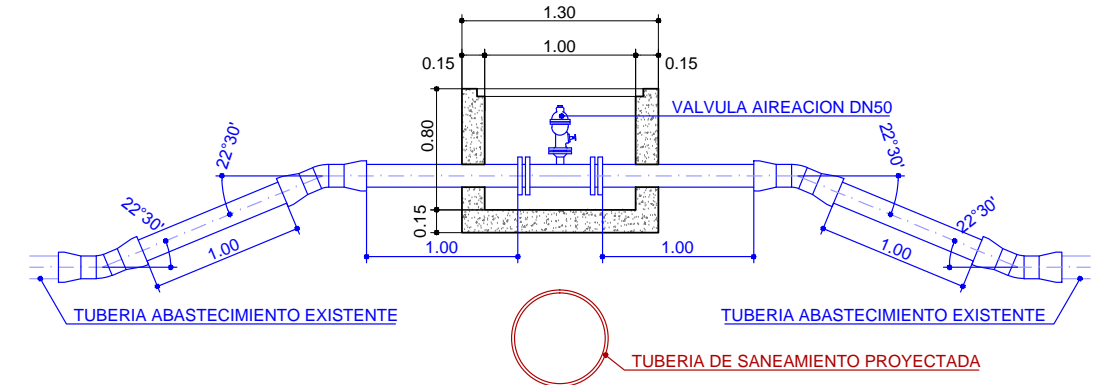
DETALLE DE SUMIDERO
ESCALA 1:12.5



POZO DE REGISTRO
ESCALA 1:25



DETALLE DE DESVIO DE TUBERIA DE ABASTECIMIENTO
ESCALA 1:50



CUADRO DE MATERIALES Y NIVELES DE CONTROL

MATERIAL	ELEMENTOS	DESIGNACION	NIVEL DE CONTROL	COEF. DE SEGURIDAD	Rec. (mm)
HORMIGONES	HORMIGON LIMPIEZA	HM-15	ESTADISTICO	$\gamma_c=1,50$	-
	MUROS Y SOLERAS	HA-30/P/20/IV+Qb	ESTADISTICO	$\gamma_c=1,50$	45
ACERO PASIVO		B-500-S	NORMAL	$\gamma_s=1,15$	
EJECUCION	TODA LA OBRA		INTENSO		

(1) LA RELACION AGUA/CEMENTO MAXIMA UTILIZADA Y EL MINIMO CONTENIDO DE CEMENTO SE AJUSTARA A LO INDICADO EN LA TABLA 37.3.2.a DE LA EHE