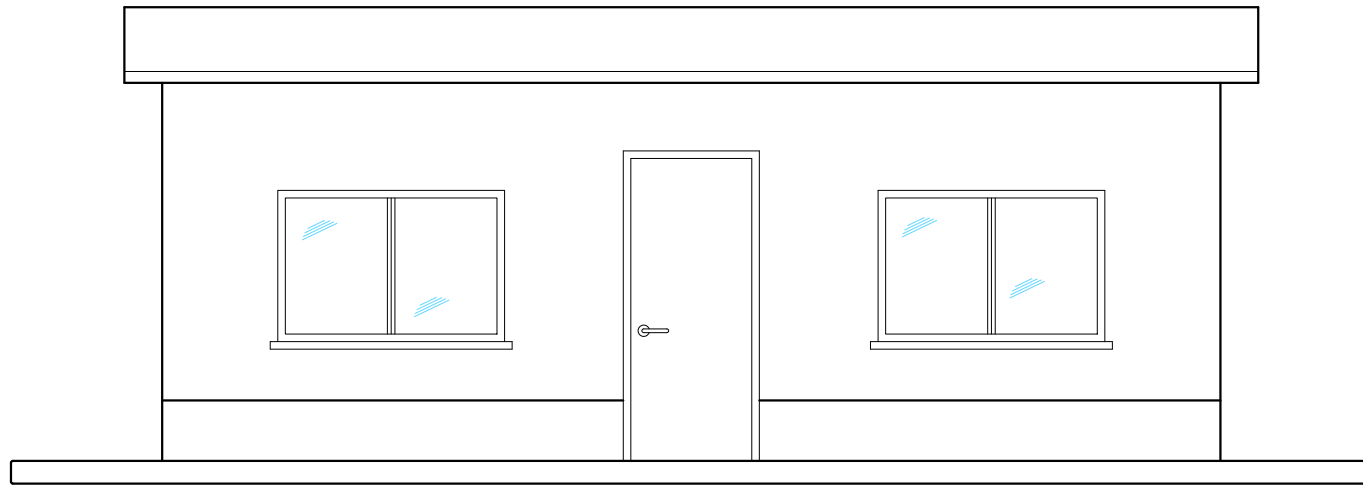


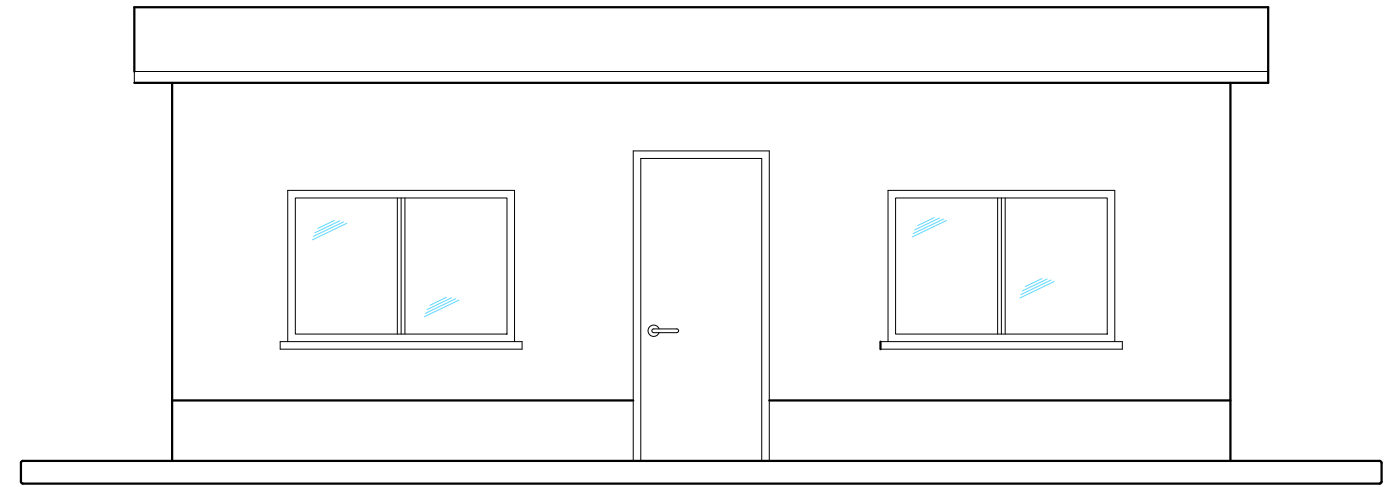
OFICINA Y ASEO. ALZADO

E=1:50



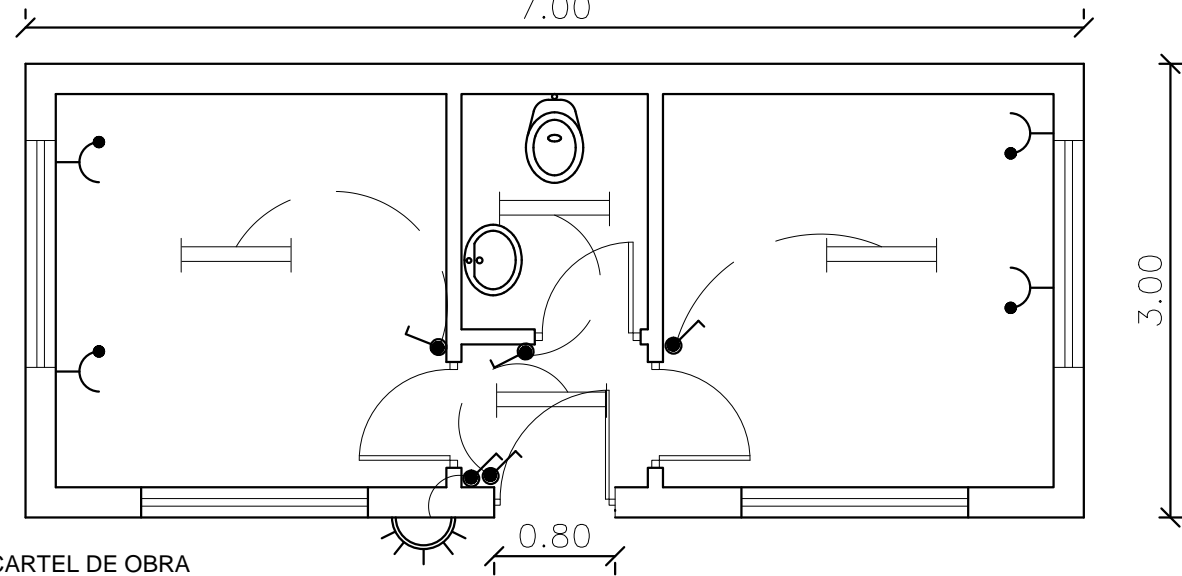
VESTUARIO. ALZADO

E=1:50



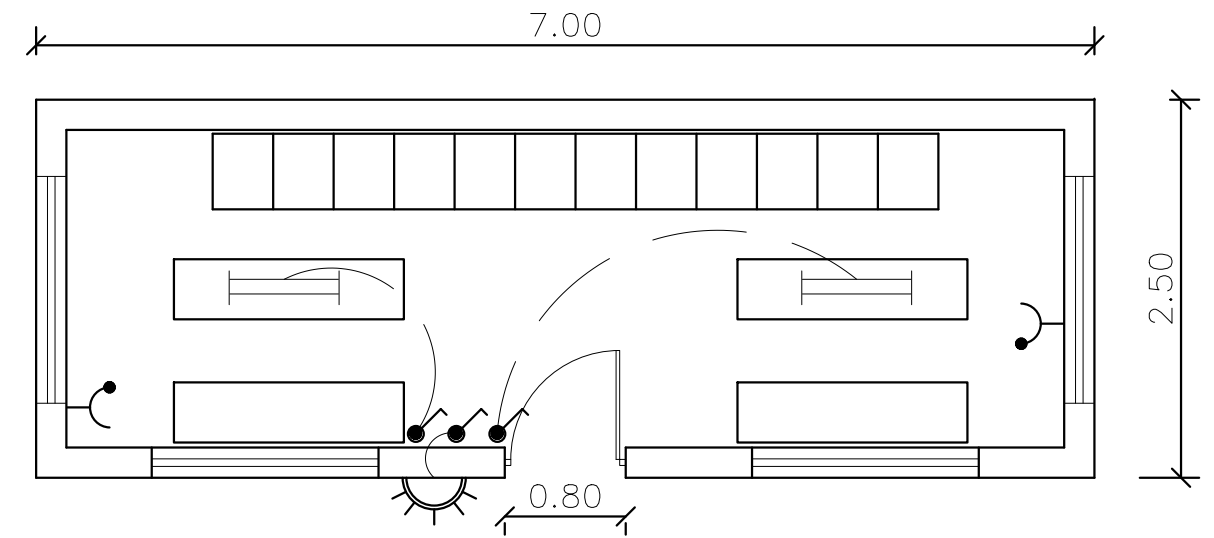
OFICINA Y ASEO. PLANTA

E=1:50
7.00



VESTUARIO. PLANTA

E=1:50



CARTEL DE OBRA



LEYENDA

	LUMINARIA FLUORESCENTE RECTANGULAR 2x36W ESTANCA
	INTERRUPTOR (EN SERVICIOS TEMPORIZADO) DE ENCENDIDO
	CUADRO ELECTRICO
	TOMA DE CORRIENTE

PETICIONARIO:



Mancomunidad Municipal para el Saneamiento Integral de León y su Alfoz

EMPRESA CONSULTORA:



EL INGENIERO AUTOR DEL PROYECTO:



TÍTULO DEL PROYECTO:

NUEVO COLECTOR DE SANEAMIENTO EN LA TRAVESIA DE RIBASECA DE LA CL-622 Y URBANIZACION DE LAS ACEDERAS Y RENOVACION DE COLECTORES EN VILLACEDRE. T.N. SANTOVENIA DE LA VALDONCINA

FECHA:

Junio 2014

ESCALA:

INDICADAS

PLANO:

ANEJO Nº 4
ESTUDIO DE SEGURIDAD Y SALUD
INSTALACIONES COLECTIVAS

PLANO Nº:

7

HOJA:
DE