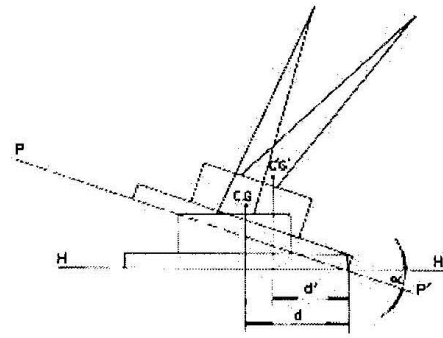


- 1.- CHASIS PORTANTE.
- 2.- PLATAFORMA BASE.
- 3.- CORONA DE ORIENTACIÓN.
- 4.- EQUIPO DE ELEVACIÓN.
- 5.- FLECHA TELESCÓPICA.
- 6.- CABINA DE MANDO.
- 7.- ESTABILIZADORES.



POSICIONAMIENTOS CORRECTOS E INCORRECTOS

D) Distancia entre traviesas igual a 0,5 m.
 d) Distancia de pantalla a L. E.
 Tensión >= 50 Kv --- 5 metros.
 Tensión < 50 Kv --- 3 metros.

SEÑALES PARA MANEJO DE GRÚAS Norma UNE 003. MUÑECO TIPO UNE. Línea del hombro H Línea del pecho P Línea de la cadera C		
ATENCIÓN 	SUBIDA 	
SUBIDA LENTA 	DESCENSO 	DESCENSO LENTO
DETENCIÓN 	DETENCIÓN URGENTE 	FIN DE MANDO
ACOMPAÑAMIENTO 	DESPLAZAMIENTO HORIZONTAL 	
DESPLAZAMIENTO HORIZONTAL LENTO 		
SEÑALES ACÚSTICAS O LUMINOSAS DE CONTESTACIÓN Comprendido.....Una señal breve Obedezco.....Una señal breve Repita.....Una señal breve Solicito Ordene.....Dos señales cortas Cuidado.....Señales largas o una continua Peligro inmediato.....Señales largas o una continua En marcha libre.....Señales largas o una continua Aparato deslizando.....Señales cortas		